

## SHARK 60, 100 et 150 : Filtre multichambre multifonctionnel

### Description :

Shark est une gamme complète de filtre multichambres de dernière génération. Ils offrent des atouts et des performances exceptionnelles.

La gamme se décline en 6 modèles compacts pour un usage professionnel adaptable à tous les volumes de 0 à 150 m<sup>3</sup>

Le premier atout réside en un **préfiltre mécanique** (le *Shark Sieve 300*) intransigeant avec la saleté : avant même de commencer la filtration proprement dite, tout déchet visible (0.3 mm et plus) sera retenu par une grille autonettoyante de 300 µ. Cette action a un impact énorme sur les microorganismes épurateurs qui devront traiter moins de matières organiques (travail en eau propre) : augmentation des performances de l'épuration biologique, diminution de la fréquence de nettoyage, augmentation des volumes assimilables, développement d'un biofilm, ...



Ce mécanisme préliminaire procure un deuxième traitement essentiel à l'eau : le ruissellement conduit à une **super oxygénation** essentielle aux bactéries de la filtration qui trouvent ainsi leurs performances décuplées.

Une autre innovation de taille est que, après une 2<sup>ème</sup> épuration mécano-biologique par brosses, l'eau traverse des chambres remplies de **BioCeraPond** un support bactérien de filtration sans équivalent sur le marché pour des performances maintenant démontrées et jamais égalées. Les chambres sont grandes et larges (plutôt que nombreuses et petites) afin de favoriser la décantation et les échanges chimiques par un débit lent (1 à 3 m/s).

Un dispositif **d'aération** à contre courant est intégré (hors pompe) à chaque modèle afin d'optimiser les réactions biologiques (très consommatrices d'oxygène) jusqu'en fin de parcours de ces gros filtres. Il suffit d'un simple raccordement à une pompe à air (en option).

Les autres atouts ne sont pas à négliger :

- Incorporation de Biozeopond en amont de la filtration biologique (rétention des composés nitrés) avec création d'une zone anaérobique.
- Compact, grâce, entre autre, à l'utilisation du volume entièrement réservé aux substrats de filtration.
- Trajet d'eau étudié et optimisé grâce à une expérience de plusieurs années : double paroi entre les chambres (« Up Flow » pour optimiser la filtration (circulation de bas en haut), décantation optimisée sans perte de place (dans le pied), aération à contre courant dans les « Up Flow », ...
- Débordement impossible du Shark Sieve (trop plein incorporé), grille ultrafine autonettoyante, ...
- Fabriqués manuellement en fibre de verre 3+1 couches : résistance garantie et éprouvée dans le temps. Gel coat à l'intérieur (lissé parfait pour éviter l'adhérence des déchets), top-coaté à l'extérieur.
- Hors traversée de paroi, aucun percement visible (fuite impossible) : les accessoires de fixation sont usinés dans l'épaisseur du filtre (vis, barres de support, ...).
- Grâce à leur qualité supérieure, les filtres SHARK sont autoportants. Ils ne doivent donc pas être enterrés ni être supportés par une structure externe.
- Equipés de couvercles résistants en fibre de verre prévus pour une grande longévité.
- Encoches Easy Clean® pour assurer le bon positionnement et faciliter le nettoyage facile des brosses.
- La décantation est munie d'une évacuation en 50 avec vanne guillotine de série.
- Encoches pour renfort des grilles de fond prévus en cas de chargement avec des substrats plus lourds.
- Livrés prêt à l'emploi, pourvus de tous les raccords, vannes, couvercles, ...



### Liste du matériel fourni :

Chaque filtre est équipé en quantités variables selon le modèle de ses couvercles, passages de paroi, vannes, raccord d'alimentation, raccord d'évacuation, grille(s), brosses Black Night, substrat de filtration (BioCéraPond).

## Mise en fonction :

1° Poser le *SHARK* sur une surface plane et de niveau non rugueuse et résistante au poids du filtre plein. Il faut l'installer dans une zone proche du bassin afin de raccourcir au maximum la longueur des tuyaux d'alimentation et surtout de sortie de l'eau (trop plein du filtre).

La sortie doit impérativement être au dessus du niveau maximal du bassin, avec obligatoirement une légère pente des tuyaux pour favoriser l'évacuation de l'eau.



2° Retirer les cartons et emballages encore présents, enlever le(s) couvercle(s). Inspecter le filtre pour repérer les dommages éventuels. Vérifier que les barres de soutien des brosses sont dans leurs encoches (Photo 1) et que les brosses sont correctement placées et espacées. Sous les brosses, vérifier que le filet blanc contenant la zéolithe est bien dans son réceptacle (talon du pied du filtre).

3° Connecter les vannes de purge.

Selon le modèle, 2 ou 3 vannes guillotines sont fournies. Elles doivent être collées (à l'aide de colle pour PVC rigide, au moins 24 h avant la mise en eau du filtre) sur les passages de paroi de 50 mm. Utiliser le morceau (10cm) de tuyau PVC pression fourni (voir Photo 2). Les différentes évacuations peuvent être réunies en un tuyau de collecte unique (photo 3 : accessoires non fournis de série).



4° Si le trop plein ne déborde pas directement dans l'étang, une cascade ou autre, le trajet peut être allongé à l'aide de tuyaux PVC. Dans ce cas, ne jamais réduire la section du tuyau de sortie (l'augmenter en cas de distances trop longues). Garantissez une pente de quelques cm/m pour les longueurs excédant 50 cm.

5° Mise en place du *SHARK SIEVE 300* (voir prioritairement mode d'emploi de ce module) :

Le Shark 60 est monté avec 1 seul Shark Sieve contrairement aux Shark 100 et 150 qui en ont 2

- Positionner le(s) *Shark Sieve 300* sur la première chambre du filtre (au dessus des brosses).
- Vérifier qu'il soit dans son réceptacle et parfaitement de niveau.
- Vérifier que la grille est correctement placée dans son logement et dans le bon sens (flèches).
- Connecter le tuyau de la pompe sur le raccord cannelé de l'alimentation (Voir notice spécifique du *Shark Sieve 300*).

6° Mise en fonction :

- Vérifier que les vannes de purge sont correctement fermées.
- Mettre le couvercle en place avant le premier remplissage pour éviter les éclaboussures.
- Connecter la pompe puis retirer le(s) couvercle(s) pour vérifier le bon fonctionnement général.

## Entretien/Maintenance

La vitesse d'encrassement est très variable en fonction de nombreux paramètres tels que le débit, l'encrassement du bassin au départ, le positionnement de la pompe (dans la vase par exemple), la saison (nourrissage des poissons, pollen ou feuilles, ...), la quantité de poissons, qualité de la nourriture, ...

Au début, il est donc nécessaire d'inspecter le filtre régulièrement afin de déterminer le rythme d'entretien. Les déchets décantés sont évacués par simple ouverture des vannes de purge pendant quelques secondes. Les premiers essais permettront de déterminer la durée et la fréquence de ces vidanges (en général toutes les semaines en saison chaude).

**Consultez également la notice d'entretien spécifique au Shark Sieve 300 !!!!**

En cas d'encrassement excessif un rinçage plus important est toujours favorable. Procéder comme suit :

- arrêter la pompe, retirer le *SHARK Sieve 300* pour accéder aux brosses.
- Vider les chambres (ouvrir la vanne guillotine de vidange) et laisser vider entièrement en secouant les brosses de filtration. Procéder de même avec le Biocerapond s'il est dans des filets (il peut aussi être retiré et rincé dans une bassine à l'aide de l'eau du bassin).
- Une fois les chambres vidées, jeter un ou 2 seaux d'eau du bassin dans chaque chambre afin de rincer les masses filtrantes en profondeur.
- Une fois l'eau évacuée, refermer les vannes et remettre le *SHARK Sieve 300* avant de re-connecter la pompe.

Attention :

En dehors de la période d'hivernage : ne rincer les masses filtrantes qu'avec l'eau du bassin (éviter l'eau du robinet, de pluie ou autre).

- Ne pas interrompre l'alimentation en eau plus de 30-40 minutes sous peine de voir une dégradation de la flore bactérienne nécessaire au bon fonctionnement du filtre (manque d'oxygène).

- Contrôler régulièrement les paramètres de l'eau et notamment la dureté (minéralisation nécessaire au processus biologique du filtre Shark). Consulter votre installateur ou un revendeur spécialisé.
- Ajouter régulièrement du Bactogen afin de garantir une population bactérienne idéale et une filtration optimale.

### Hivernage.

En période de gel, les filtres Aquatic Science seront idéalement arrêtés et purgés.

Il est toutefois envisageable de les laisser en fonction si on est certain qu'aucune zone stagnante ne pourra geler (alimentation continue et suffisante en eau).

Dans ce dernier cas, ne laisser le *Shark Sieve 300* en fonction que si la grille ultrafine est retirée (le gel augmente les risques de colmatage et la grille devient cassante). Elle sera remise en place dès les risques de gelées écartés.

En cas d'arrêt (conseillé) du filtre pour hivernage :

- Toujours attendre que la température descende sous les 8°C (automne) et l'arrêt du nourrissage des poissons depuis au moins 2 semaines. Remettre la filtration en fonction tôt au printemps, avant le nourrissage des poissons.
- Débrancher l'alimentation de la pompe à eau et de la pompe à air.
- Ouvrir les vannes guillotine (purgé) pour vider les chambres. Les laisser ouvertes tout l'hiver.
- Retirer la grille du Shark Sieve 300, la nettoyer et la remettre.
- Le Shark Sieve 300 peut être retiré et remis (conseillé).
- Nettoyer le filtre et les masses filtrantes au jet (c'est le seul moment où l'eau du robinet est employée pour rincer le filtre). Les brosses peuvent être également remises.

## **SHARK SIEVE 300 : Filtre à grille Ultra fine**

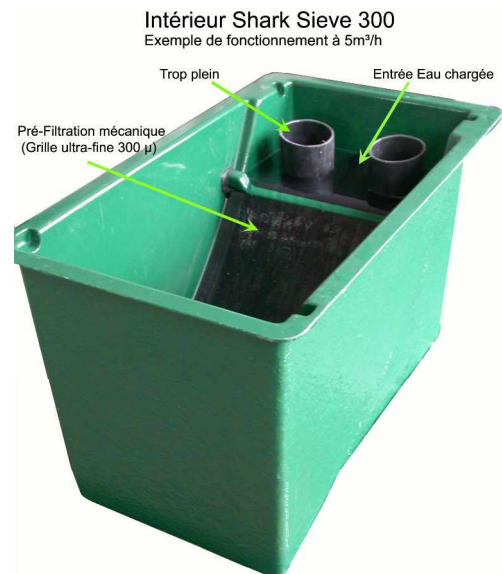
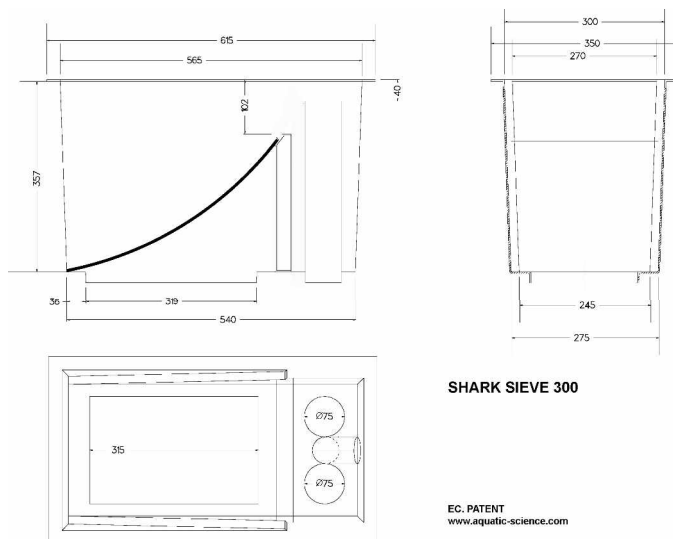
### Description

Le *Shark Sieve 300* est un préfiltre à grille (filtre à tamis).

Il s'agit d'un filtre mécanique à l'efficacité redoutable : grâce à sa grille ultrafine, il retient 100% les déchets visibles de plus de 0.3 mm (300 µ).

Spécifiquement développé pour servir de pré-filtration aux filtres de la gamme SHARK, dont il décuple les performances, le *Shark Sieve 300* peut également être utilisé comme pré-filtre en amont d'autres systèmes d'épuration biologique ou encore être utilisé seul, aux côtés d'une installation existante (circuit parallèle).

Il fonctionne en pompage et accepte tous types de pompes (immergée ou non) d'un débit de 4 à 16 m<sup>3</sup>/h (débit réel à la sortie du filtre et non le débit maximum indiqué sur la pompe).



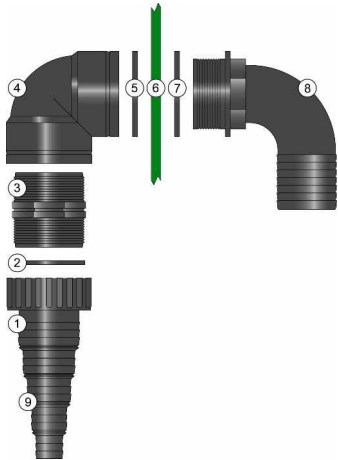
Pour les installations spécifiques : il est utile de noter que le *Shark Sieve 300* peut accepter des débits supérieurs (20 m<sup>3</sup>/h), seul le débordement (2 tuyaux de 75 mm) limite le débit à 16 m<sup>3</sup>/h en cas de colmatage complet de la grille.

L'installation d'un stérilisateur UV est toujours recommandée. Il sera installé entre la pompe et le *Shark Sieve 300*.

## Mise en fonction :

1° Poser le *Shark Sieve 300* sur une surface plane non rugueuse (table), retirer le couvercle.

2° Connecter les raccords d'alimentation (voir photo) :



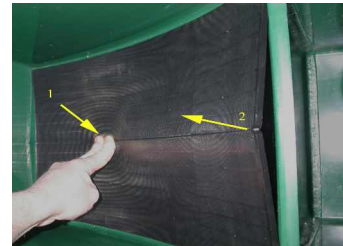
- Le coude 2'' Male (8) doit s'orienter vers le bas, à l'intérieur du filtre, entre les 2 tuyaux de débordement.
- Le filet du coude traverse la paroi (6) du filtre. Il faut mettre un joint plat (autour du filet du coude) de chaque côté de la paroi (5 et 7). Il faut ensuite visser le coude femelle (4) et le serrer fermement en évitant de déplacer les tuyaux noirs du débordement.
- Le raccord cannelé bague libre 2'' (1) vient se visser sur le mamelon (3) après avoir introduit le petit joint plat (2) dans le raccord.
- L'autre extrémité du mamelon (3) se visse dans le coude femelle (4). Seule cette connexion doit être étanchéifiée à l'aide de teflon (non fourni).
- Avant de connecter le tuyau de la pompe sur le raccord cannelé, penser à sectionner le raccord en fonction du diamètre du tuyau (9).

3° Mise en place de la grille

- Vérifier le sens de la grille : 4 petites flèches apparaissent sur une des largeurs. Cette largeur doit être positionnée du côté haut et se clipper dans la paroi interne du Shark Sieve. L'eau doit donc couler dans le sens des flèches.
- Mettre la grille 300  $\mu$  en place puis appuyer au centre de la grille jusqu'à ce qu'elle se clique entièrement dans l'encoche prévue.



**Pour enlever la grille :** appuyer au centre de la grille dans sa partie basse (à 1/4 du bas : flèche 1 ci -contre). Elle se soulève de l'encoche dans le haut. Il suffit alors de la retirer avec un doigt (flèche 2).



4° Mise en place du *Shark Sieve 300* :

- Positionner le *Shark Sieve 300* sur la première chambre du filtre Shark (préalablement installé : voir notice spécifique).
- Vérifier qu'il soit parfaitement de niveau.
- Connecter le tuyau de la pompe sur le raccord cannelé de l'alimentation (préférer la section la plus large possible en prenant soin de couper les sections inférieures du raccord cannelé).
- Mettre le couvercle en place avant le premier remplissage pour éviter les éclaboussures.
- Connecter la pompe puis retirer le couvercle pour vérifier le bon fonctionnement général.

**Ⓒ Installer prioritairement le filtre sur lequel le Shark Sieve 300 sera positionné (voir mode d'emploi spécifique).**

## Entretien/Maintenance.

La vitesse d'encrassement est très variable en fonction de nombreux paramètres tels que le débit, la quantité de déchets et l'état général du bassin, le positionnement de la pompe (dans la vase par exemple), la saison (nourrissage des poissons, pollen ou feuilles, ...).

Au début, il est donc nécessaire d'inspecter la grille régulièrement afin de déterminer le rythme d'encrassement.

Les déchets sont retirés à la main, et la grille nettoyée par simple passage des doigts ou d'une brosse.

En cas d'encrassement excessif : retirer la grille et nettoyer les 2 faces avec une brosse ou un jet d'eau.

En cas de dépôts calcaires, la grille peut être nettoyée à l'aide d'un produit de détartrage (substances acides tel le vinaigre, l'Optinet pour bassin, ...). Rincer copieusement !

**Hivernage.**

En période de gel, les filtres Aquatic Science seront idéalement arrêtés et purgés.

Toutefois, si le circuit de filtration est destiné à fonctionner en hiver, il est nécessaire de retirer la grille car le gel augmente les risques de colmatage et la grille se fragilise. Elle sera remise en place dès les risques de gelées écartés.

Pour remiser le Shark Sieve 300 : retirer le couvercle, déconnecter le tuyau d'alimentation, nettoyer le tout avec une brosse douce et éventuellement un produit de détartrage (substances acides tel le vinaigre, l'Optinet pour bassin, ...). Rincer copieusement.

**Ajout de produits.**

Les matériaux du filtre ou de la grille supportent la majorité des produits acides, basiques ou corrosifs. En cas d'ajout de produits en poudre, il est préférable de ne pas les ajouter directement sur la grille. Les poudres auront tendance à précipiter et seront difficiles à enlever (si besoin, nettoyage avec des substances acides telles le vinaigre ou l'Optinet pour bassin).